



decorestor.com



GUÍA PARA MEDIR ESTORES ENROLLABLES A CADENA

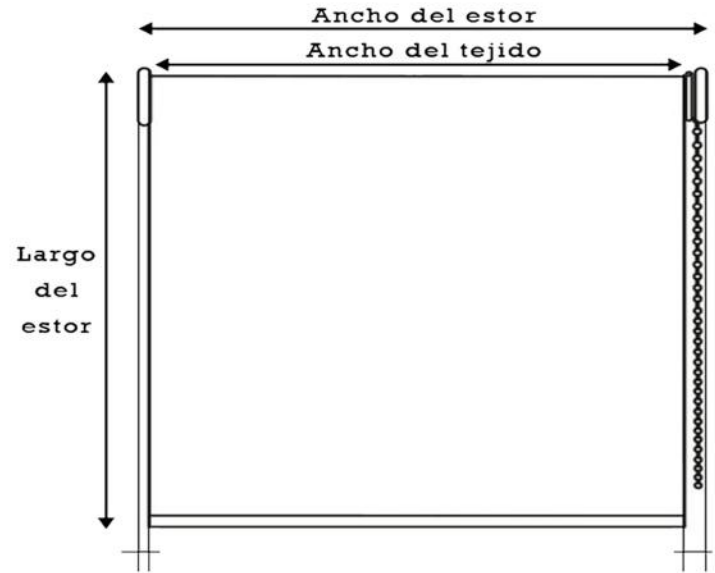
A la hora de comprar estores siempre nos vienen dudas de cómo medir el espacio donde lo queremos colocar. En esta pequeña guía te explicamos como tomar las medidas correctas para que el estor se adapte al espacio del que dispones.



decorestor.com

Guía para medir estores enrollables a cadena

Lo primero que debemos de tener en cuenta es que la medida total será el tamaño del estor completo, el tejido siempre va a medir 2 cm menos a cada lado aproximadamente.



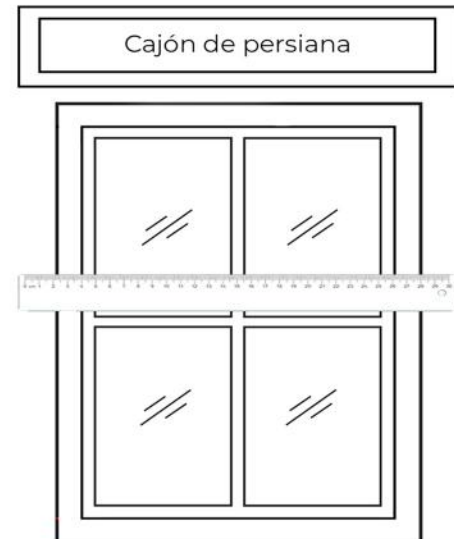
Ventanas con espacio a ambos lados o espacio a un solo lado con o sin cajón:

·Si elegimos un estor enrollable para decorar una ventana con espacio libre a ambos lados o un solo lado, simplemente debemos tomar la medida de ancho de la ventana o espacio que queremos tapar y añadir 5 cm a cada lado para obtener la medida de ancho de nuestro estor enrollable en tejidos TRASLÚCIDOS o SCREEN.

·Para tejidos OPACOS añadimos 10cm a cada lado para asegurar mayor oscuridad.

TRASLÚCIDOS - SCREEN
+5CM

OPACOS
+10CM



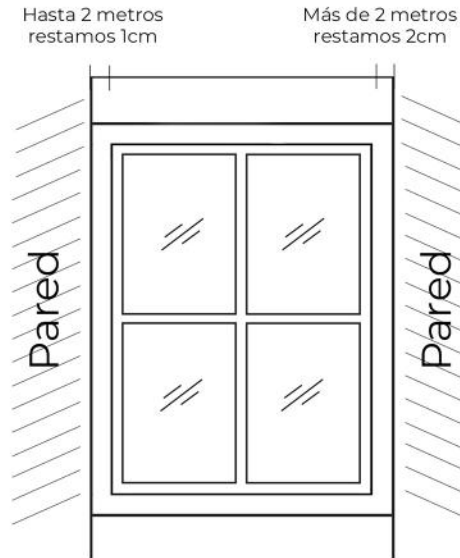


decorestor.com

Guía para medir estores enrollables a cadena

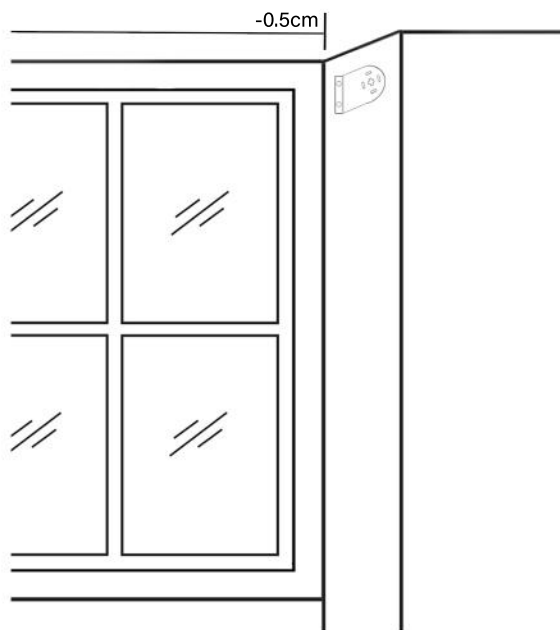
Ventanas sin espacio a ambos lados:

- Si nuestra ventana no tiene espacio a los lados:
- Hasta dos metros restaremos a la medida total un centímetro.
- Más de dos metros restaremos dos centímetros.



Medición para instalación a pared lateral

- En este caso en instalación a pared lateral mediremos el total del ancho de la ventana y restaremos 0.5cm a la medición total. A la hora de realizar el pedido debemos indicar que nuestra instalación será a paredes laterales.

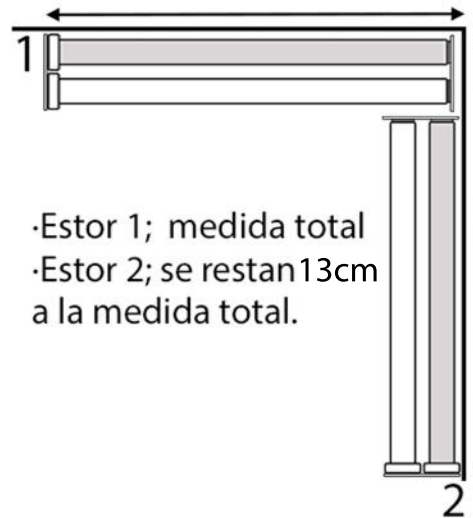
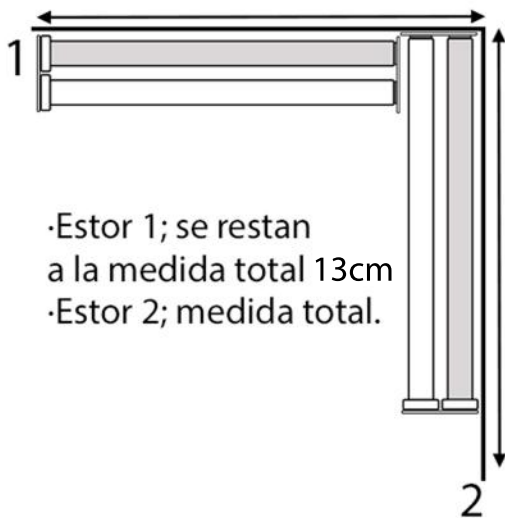
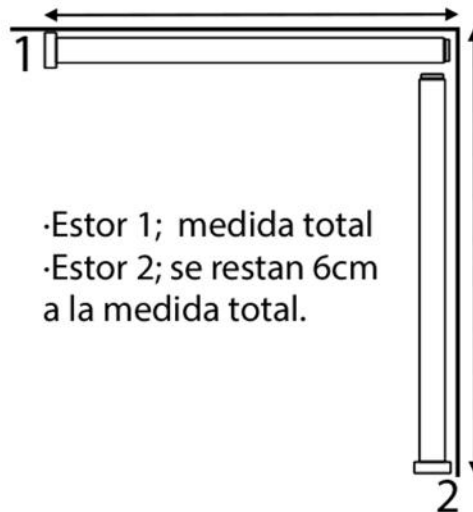
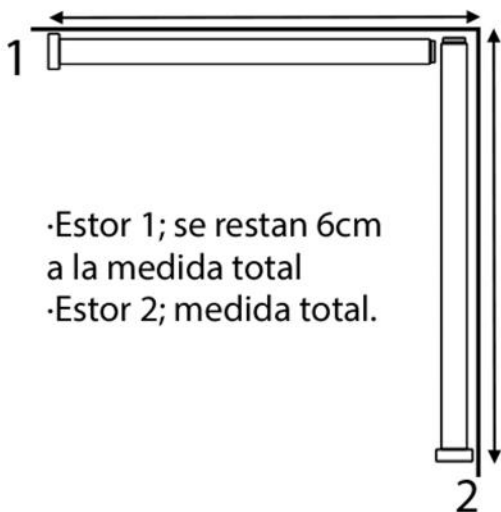




Guía para medir estores enrollables a cadena

Medición para instalación en esquina.

Si queremos instalar nuestros estores en una pared esquinada habrá diferentes opciones de instalación, tanto en estores individuales como en estores dobles, tal y como te indicamos en las imágenes.

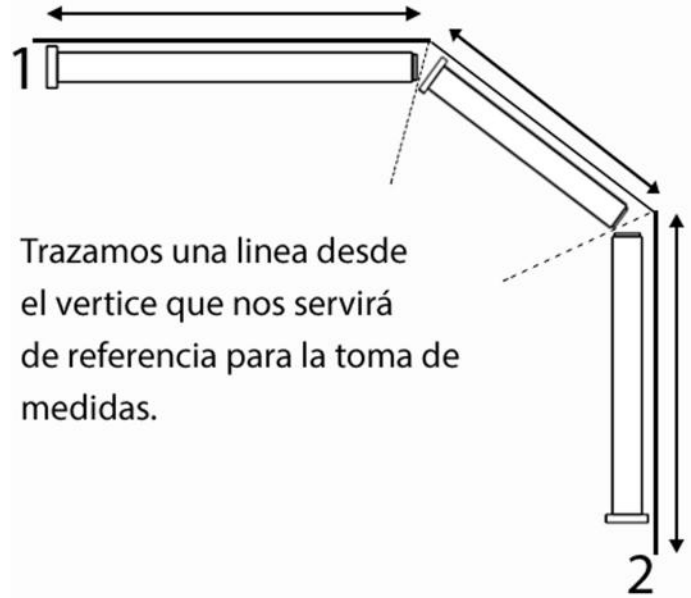




Guía para medir estores enrollables a cadena



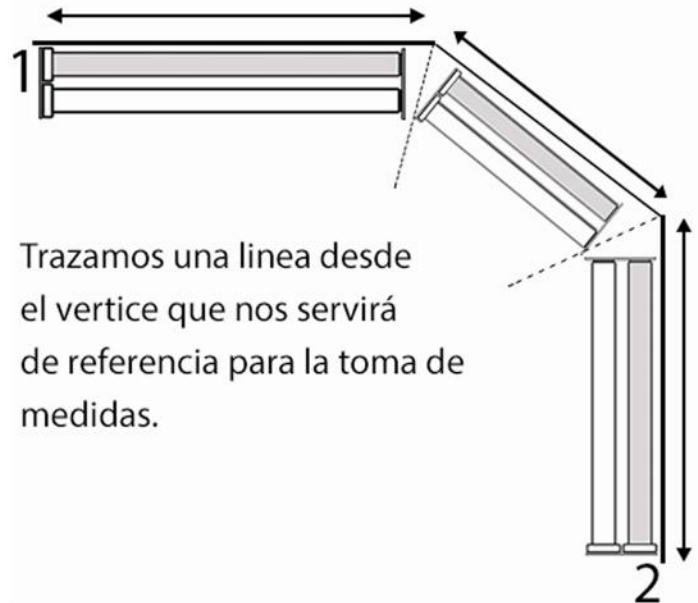
Se restan los centímetros correspondientes dependiendo del tamaño del soporte.



Trazamos una línea desde el vértice que nos servirá de referencia para la toma de medidas.



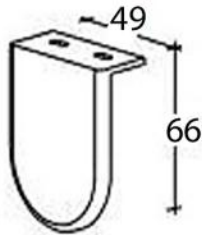
Se restan los centímetros correspondientes dependiendo del tamaño del soporte.



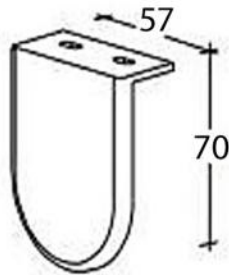
Trazamos una línea desde el vértice que nos servirá de referencia para la toma de medidas.



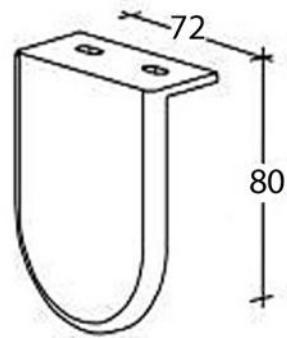
Referencia de tamaños de los diferentes soportes



Sistema 32mm



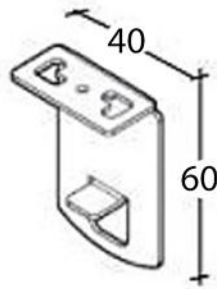
Sistema 40mm



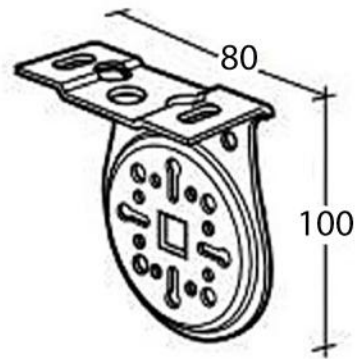
Sistema 45mm



Sistema 25mm



Sistema 38mm



Sistema desmultiplicado
Sistema motorizado
Sistema manivela